



Agrartechnik
Melle GmbH

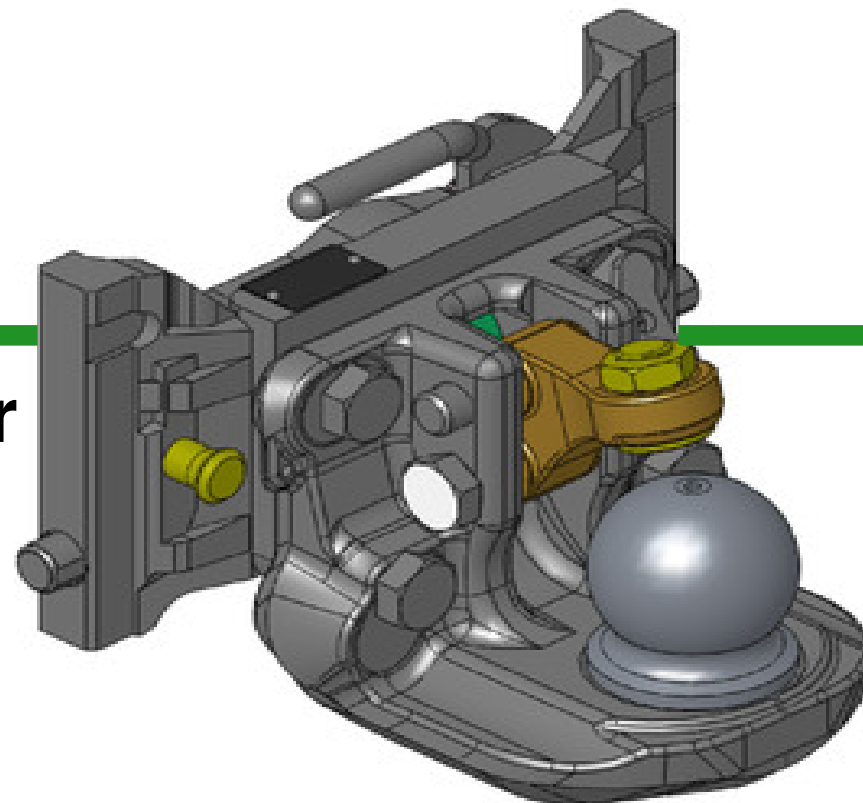
K80-Kupplung höhenverstellbar passend für Fendt Schlepper

Aktionspreis 799,- €*

inkl. MwSt.

Art.-Nr.: **05631142** mit Plattenweite von 311 mm
für die Schlepper-Baureihen 200,300,400,500,700

Art.-Nr.: **03633042** mit Plattenweite von 330 mm
für die Schlepper-Baureihen 800,900



Rufen Sie uns an: 05429 94 11 - 48